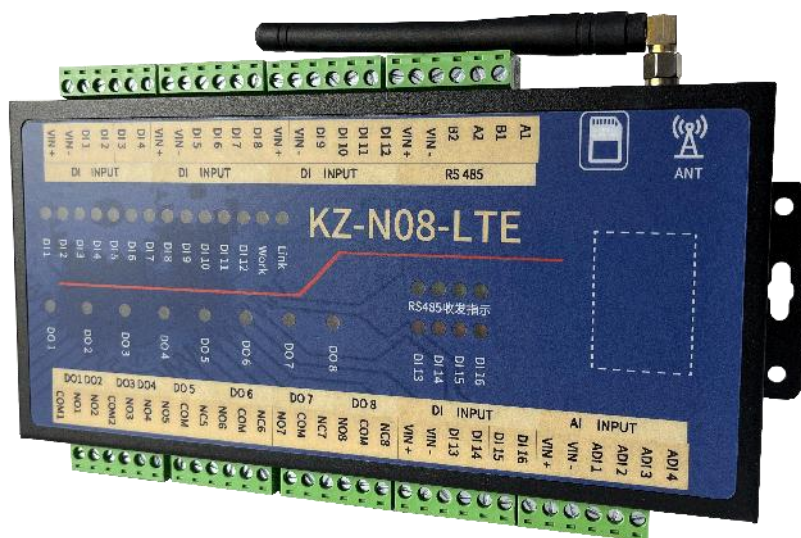


# KZ 系列产品 用户手册



文件版本：Ver1.0

## 目录

1. 快速使用 .....	3
1.1. 测试硬件准备 .....	3
1.2. APP 基本使用 .....	3
1.2.1 手机 APP 下载 .....	3
1.2.2 手机 APP 注册 .....	4
1.2.3 设备的解除与绑定 .....	4
1.2.4 设备的基本操作 .....	5
2. 功能介绍 .....	6
2.1 概要 .....	6
2.2 基本实现 .....	6
2.3 工作原理 .....	6
3. 硬件接线 .....	7
3.1 设备供电 .....	7
3.2 模拟量信号采集 .....	7
3.3 开关量信号采集 .....	9
3.4 继电器输出 .....	10
3.5 通信接口 .....	14
3.5.1 RS485 通信端子接口线序表 .....	14
3.5.2 RS485 串口应用 .....	15
4. 逻辑功能 .....	16
4.1 工作模式详细描述 .....	16
4.2.1 一级逻辑模式 .....	16
4.2.2 二级逻辑模式 .....	18
4.2.3 二级逻辑组 .....	18
4.2.4 二级逻辑时间 .....	19
4.3 模拟量参数设置 .....	20
4.4 开关量参数设置 .....	21
4.5 主站 485 采集功能 .....	21
4.6 报警功能 .....	24
5. 高级应用 .....	26
5.1 设备控制协议说明 .....	26
5.2 连接自有服务器说明 .....	26
5.3 组态连接说明 .....	26
5.4 寄存器表及部分指令示例 .....	26
5.5 Modbus RTU 协议说明 .....	28
6. 常用功能 .....	33
6.1 点动功能 .....	33
6.2 互锁功能 .....	34
6.3 模拟量联动继电器功能 .....	35
6.4 远程联动（开关量点对点） .....	38
7. 应用场景实例 .....	40
7.1 压力自动控制 .....	40
7.2 液位传感器远程联动水泵 .....	40

7.3 设备电流监测异常报警 .....	41
7.4 实现绿化景观喷雾的间歇工作 .....	41
7.5 自动温控 .....	42
文档历史记录 .....	42

# 1. 快速使用

本章主要针对 KZ 系列产品的快速入门进行了介绍，建议用户系统的阅读本章并按照指示操作一遍，将会对本产品有一个系统的认识，用户也可以根据需要进行选择章节进行阅读。针对特定的细节和说明，请参考后续章节。

## 1.1. 测试硬件准备

本次测试需要准备 KZ 控制器一台，DC24V/1A 电源一个，一根 4G 天线（网口版本需要连接网线到路由器或者交换机），硬件示意图如下：

**注：控制器有内置芯片物联网卡，若用户再插卡，则优先使用外置卡。**



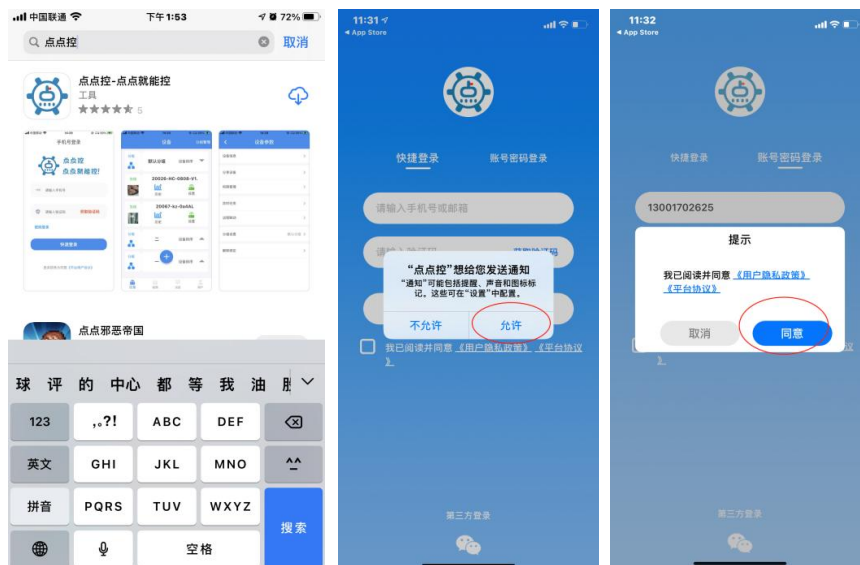
- ①在断电情况下给设备接上配套天线。
- ②用配套的电源适配器给控制器供电。

## 1.2. APP 基本使用

### 1.2.1 手机 APP 下载

手机应用市场或者苹果商店搜索“点点控”下载并安装。

下载安装完成后点击打开，运行 APP 即可，**选择允许推送**，然后您可以仔细阅读我们的《服务协议和隐私政策》，来决定是否同意该条款。



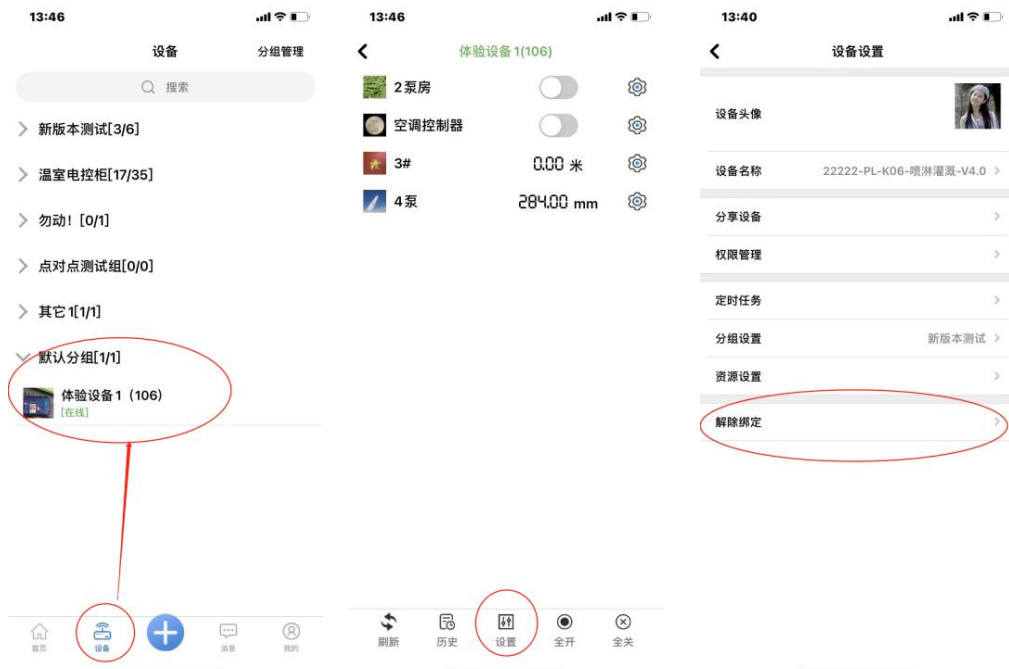
## 1.2.2 手机 APP 注册

新用户启动 APP 之后，填写手机号或者邮箱账号，收到验证码后填写，点击确认，即可登录，同时也默认注册成功。

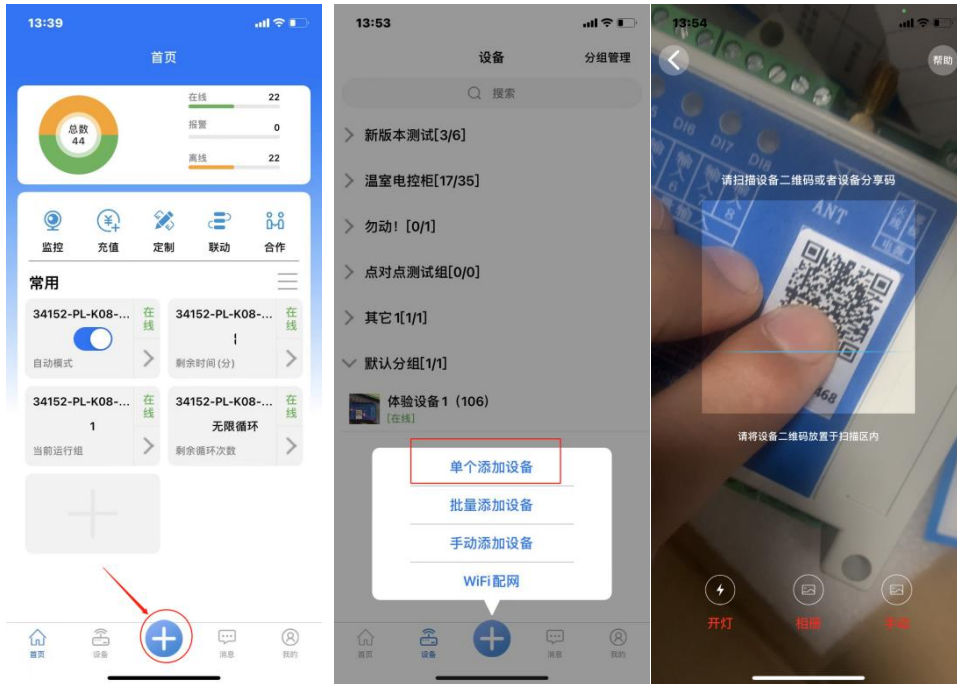


## 1.2.3 设备的解除与绑定

注册完成之后进入软件界面会看到系统中的默认分组中的测试设备，这是系统自动分配所有用户的**体验设备**，用户可以点击设备，然后进入设备设置界面，在此界面用户可以选择解除绑定测试设备。

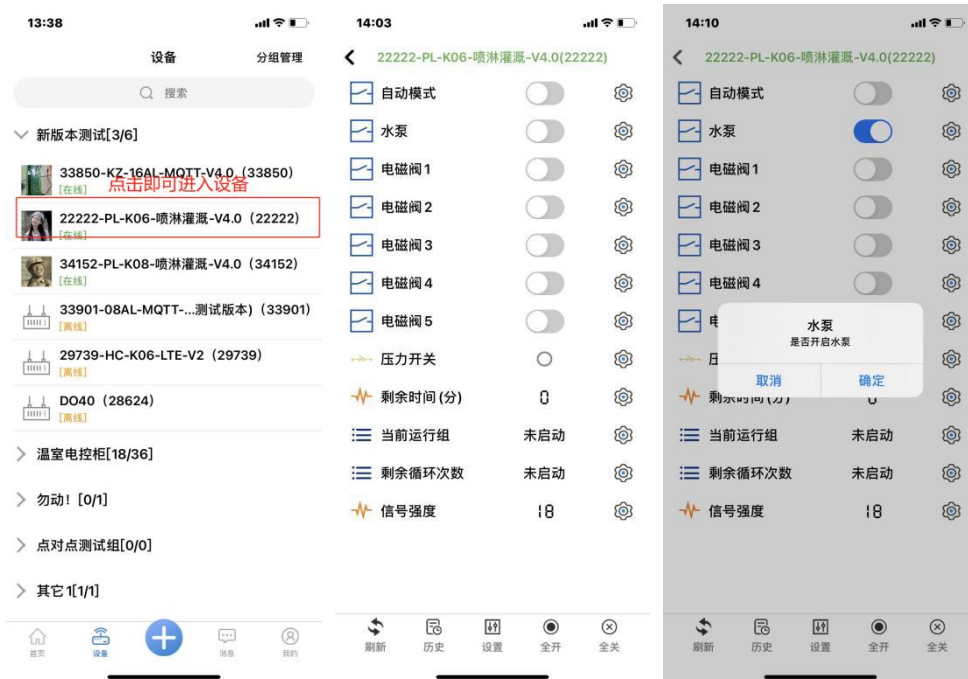


点击 APP 下方的蓝色的“+”即可扫码添加您购买设备上面的二维码，绑定成功，实现远程控制。



### 1.2.4 设备的基本操作

点击设备左侧图标处，即可进入设备资源界面，可以对设备进行操作，如图所示：



## 2. 功能介绍

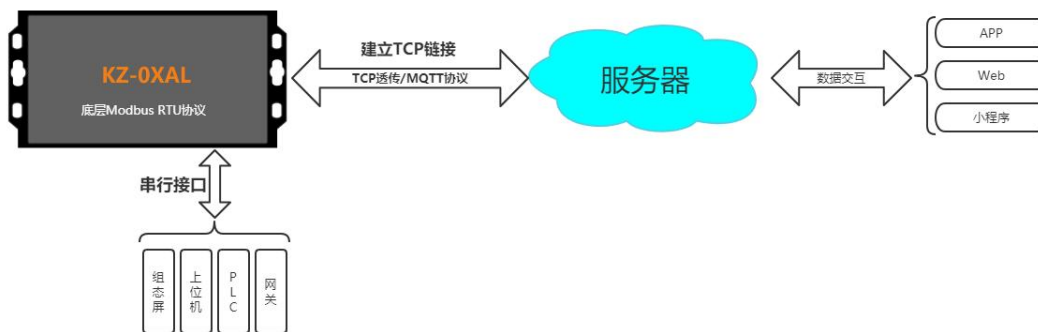
### 2.1 概要

KZ-N08-LTE 是我公司开发的 8 路 DO 输出（继电器输出），4 路 ADI 输入（4~20mA 模拟量输入），16 路 DI 输入（数字开关量输入），支持点点控 APP 和 RS485 接口 MODBUS 协议控制的模拟量数据采集与继电器开关设备。

KZ-N08-LTE 可以广泛应用于养殖场、农业大棚、物联网终端、水利、电力、燃气采集和控制等应用场景，它特有的逻辑控制功能可以方便地实现自动上水、施肥、启停阀门等功能，是小型自动控制场景的理想设备。

KZ-N08-LTE 产品有两路 RS485 接口、多路 DO 继电器输出、多路 ADI 模拟量采集输入，多路数字开关量采集，支持 12-60V 宽电压供电，支持模拟量采集和继电器输出之间设置逻辑控制等功能。

### 2.2 基本实现



### 2.3 工作原理

控制器通电并且联网后，与云平台建立网络链接；

手机 APP 则与云平台建立通信产生信息交互；

通过 APP 操作开关或者查看数据时，指令先到达云平台；

云平台将相关指令下发给控制器，控制器再返回相关数据到云平台进而显示在 APP；

因此：控制器的控制与距离无关，与是否有网络有关；  
控制器的响应速度与网络信号强度与网络速度有关。

## 3. 硬件接线

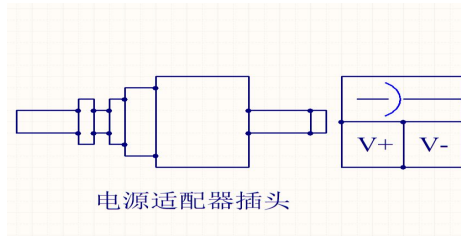
### 3.1 设备供电

控制器支持 12-60V 工作电压（典型值：DC12V、DC24V）

①控制器可以使用电源适配直接供电，圆头插座规格为 5.5\*2.1cm，内正外负。在使用本方法供电时，设备所有的 VIN+/VIN- 也将带电，可以为有源传感器供电。

②控制器上的所有 VIN+ 与 VIN- 接口也都与电源输入接口在内部连接，任选一组接口也可以为设备供电，也可以为有源传感器供电。

（不同版本贴膜标识有区别，VIN+ 即 V+，VIN- 即 V-）



在电源线正常连接后，控制器的 WORK 灯闪烁，为红色；LINK 灯为联网指示灯，联网成功后为蓝色常亮。

### 3.2 模拟量信号采集

KZ-N08-LTE 的模拟量输入默认为 4~20mA 电流信号输入；

两线制模拟量传感器，需要将传感器正极连接控制器的 VIN+ 端子，信号线连接 ADI 采集端口；

三线制模拟量传感器，需要将传感器正极连接控制器的 VIN+ 端子，负极连接控制器的 VIN- 端子，信号线连接控制器的 ADI 采集端口；

四线制模拟量传感器，需要将传感器信号正连接控制器的 ADI 端子，信号负连接控制器的 VIN- 端子。

有源两线制是已经另外供电的传感器或者仪表输出了两根信号线，接线可以参考四线制传感器接线方法。

#### 模拟量常用接线：

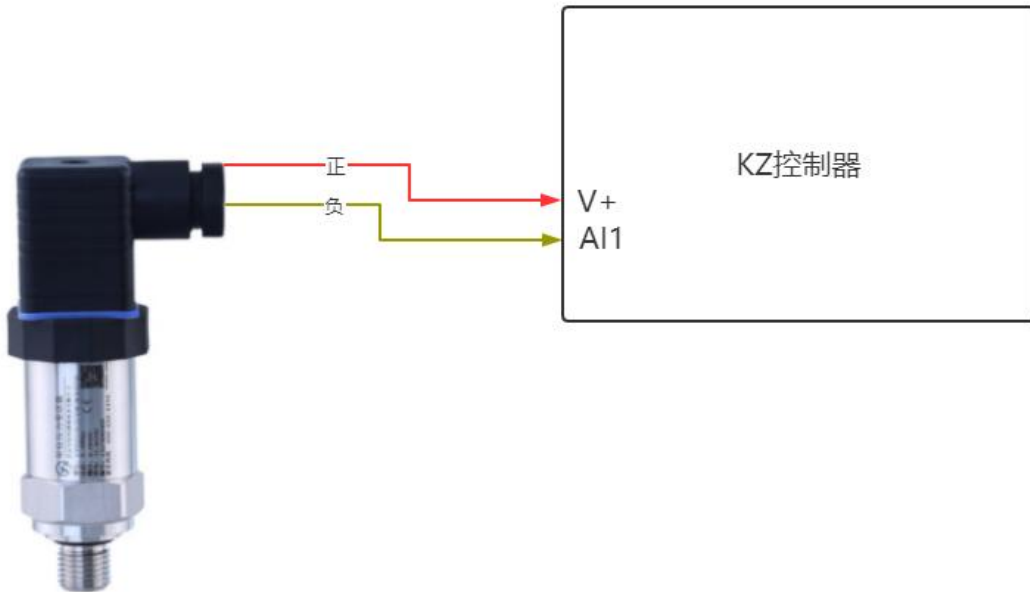
两线制模拟量传感器接线到控制器的第一路模拟量采集，需要：

**传感器的正→控制器的 VIN+；传感器的负→控制器的 ADI1**，具体如下图：

（不同版本贴膜标识有区别，VIN+ 即 V+，VIN- 即 V-，ADI 即 AI）

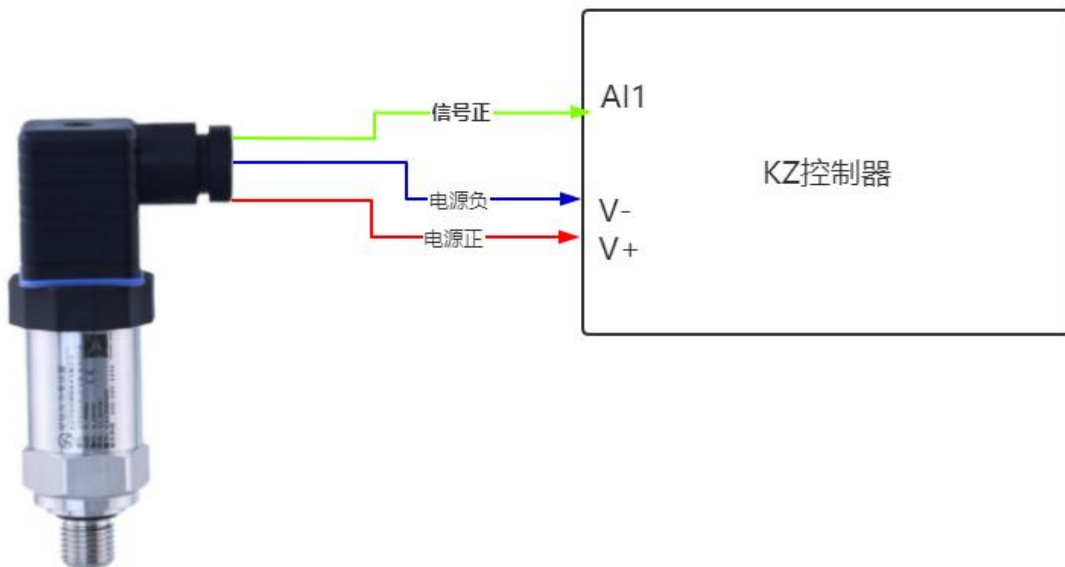
注：此处说明的两线制传感器指供电的同时通过这两根线来传输信号，区别于有源两线制。





三线制模拟量传感器接线到控制器的第一路模拟量采集，需要：

**传感器的电源正→控制器的 VIN+；传感器的负→控制器的 VIN-；传感器的信号→控制器的 ADI，** 具体如下图：

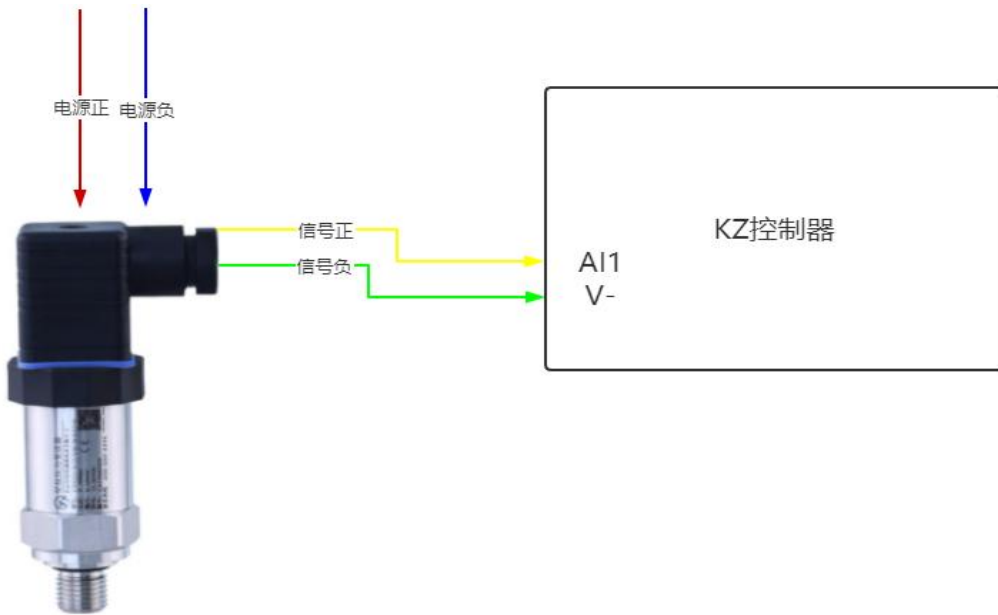


四线制模拟量传感器接线到控制器的第一路模拟量采集，需要：

**传感器的电源正→控制器的 VIN+；传感器的电源负→控制器的 VIN-；传感器的信号负→控制器的 VIN-；传感器的信号正→控制器的 ADI。**

如果传感器功率较大，则不建议传感器从控制器上取电，需要另外接电源，

具体如下图：



### 3.3 开关量信号采集

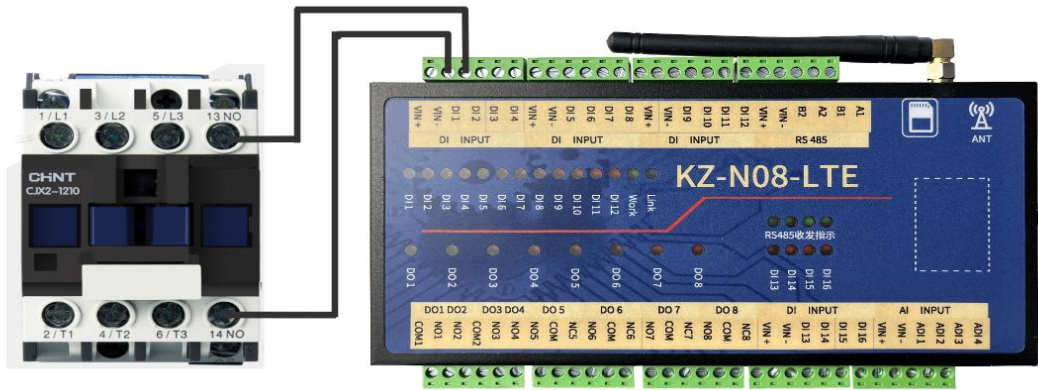
KZ-N08-LTE 的数字开关量采集共有 16 路(干节点接入)。接口名称为 DI INPUT，电源正极与电源负极方便为有源传感器供电。**数字开关量采集端口的信号形式为无源开关输入。**

如果用户使用的是两线制数字量传感器，需要将传感器负极连接控制器的 VIN 一端子，信号线连接 DI 采集端口；如果是三线制传感器，需要将传感器正极连接控制器的 VIN+ 端子，负极连接控制器的 VIN 一端子，信号线连接控制器的 DI 采集端口。

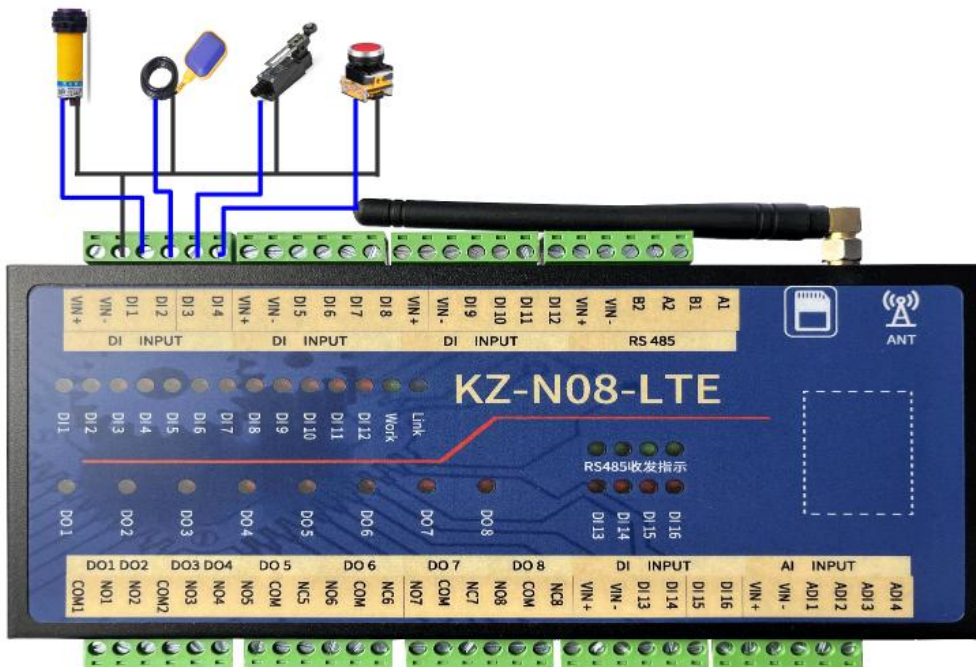
**简单测试：短接 DI1 与 VIN 一即可实现第一路开关量信号输入。**



一般常用于监测交流接触器的常开辅助触点信号来作为状态反馈，接线如下所示：



一般常用于监测限位、浮球、红外等开关信号以及可以接自复位式按钮开关，接线如下所示：



### 3.4 继电器输出

KZ-N08-LTE 共有 8 路继电器输出接口。接口名称为 DO OUTPUT，每组继电器有 3 个接线端子，NOX 为常开端口、COM 为公共端口、NCX 为常闭端口。

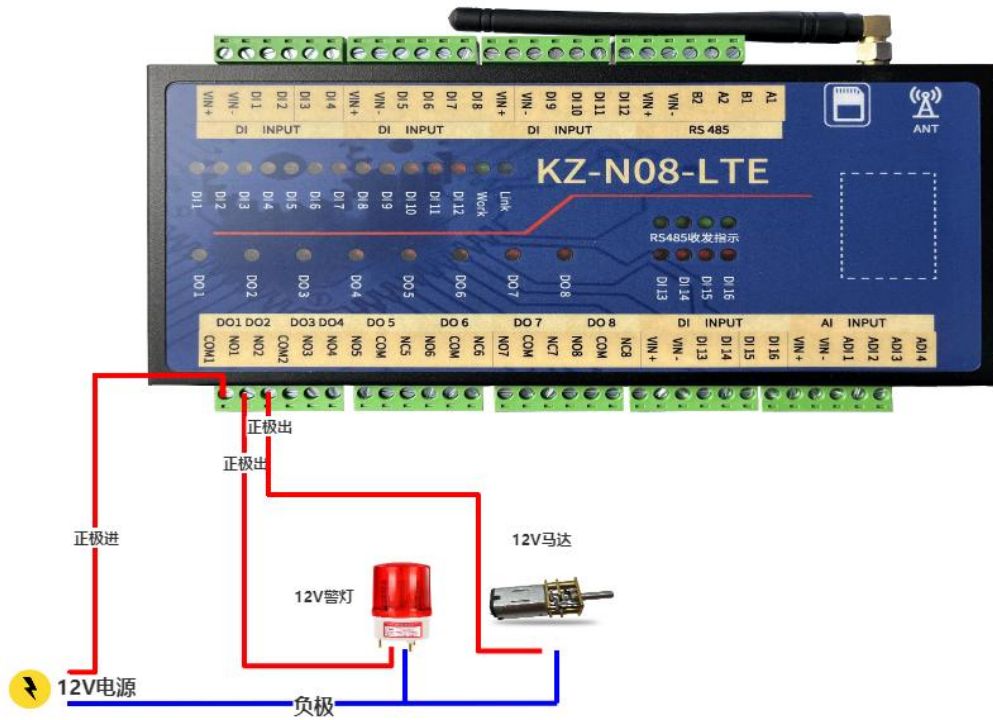
其中 COM1 为第 1/2 路共用，COM2 为第 3/4 路共用。

最大工作电流：7A

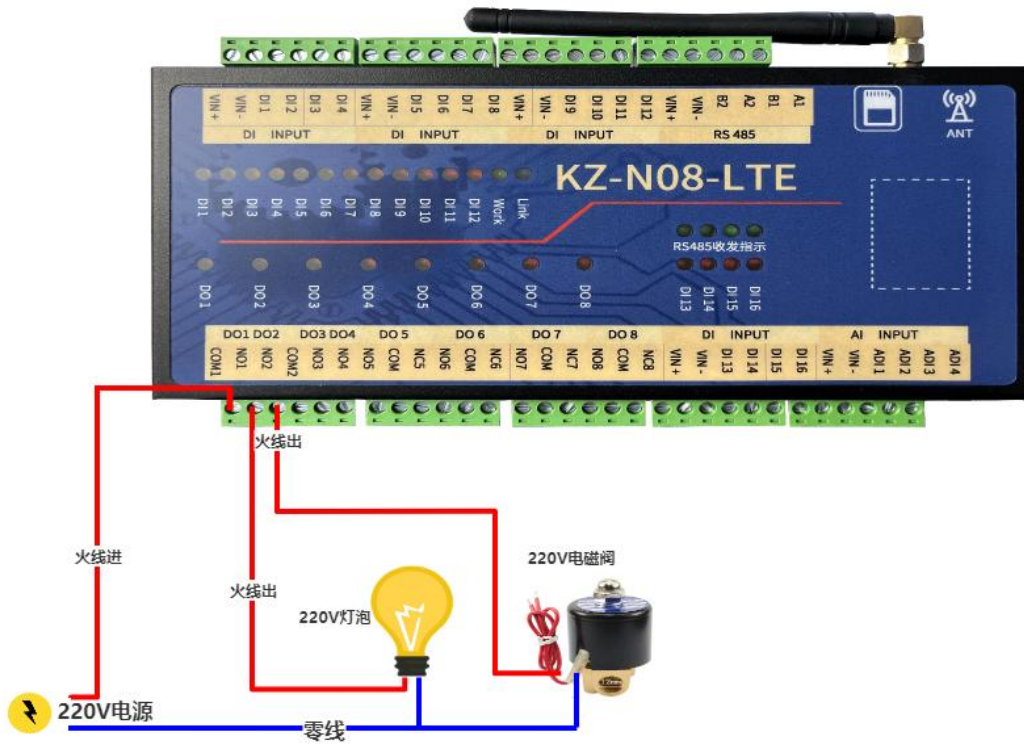
最大切换电流：10A

输出侧相当于一个开关，只需要控制火线或者正极线的通断即可，一般从 COM 进线，从 NO 出线即可实现控制线路的通断，达到控制设备开关的效果。

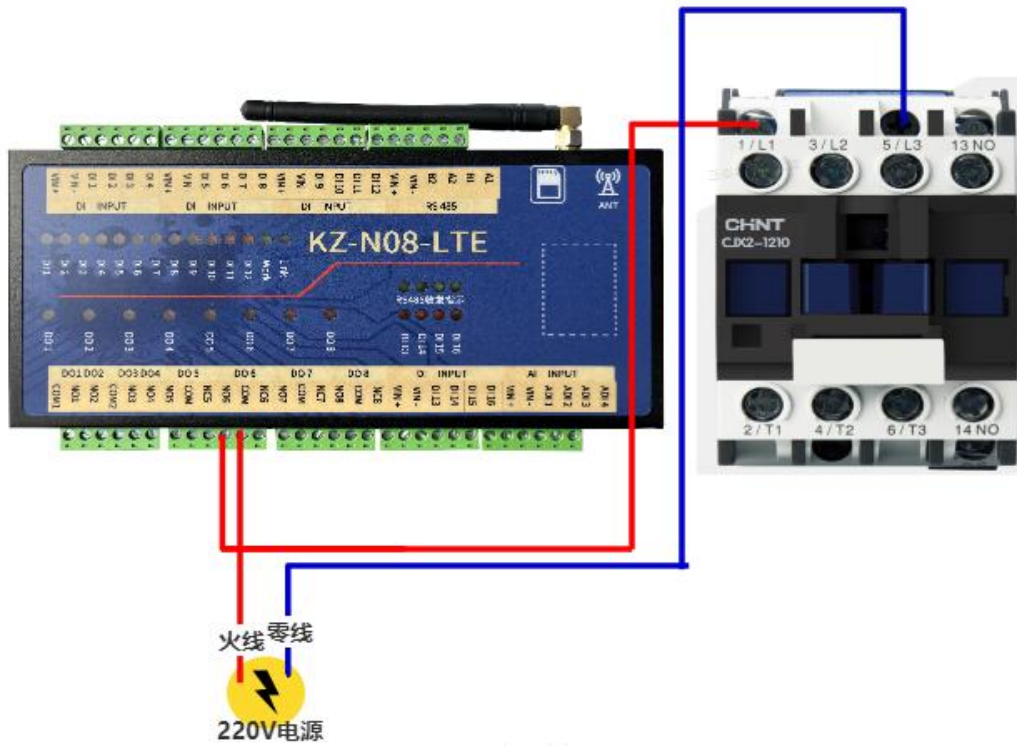
下图为用第一、二路通道控制 12V 报警灯、12V 马达：



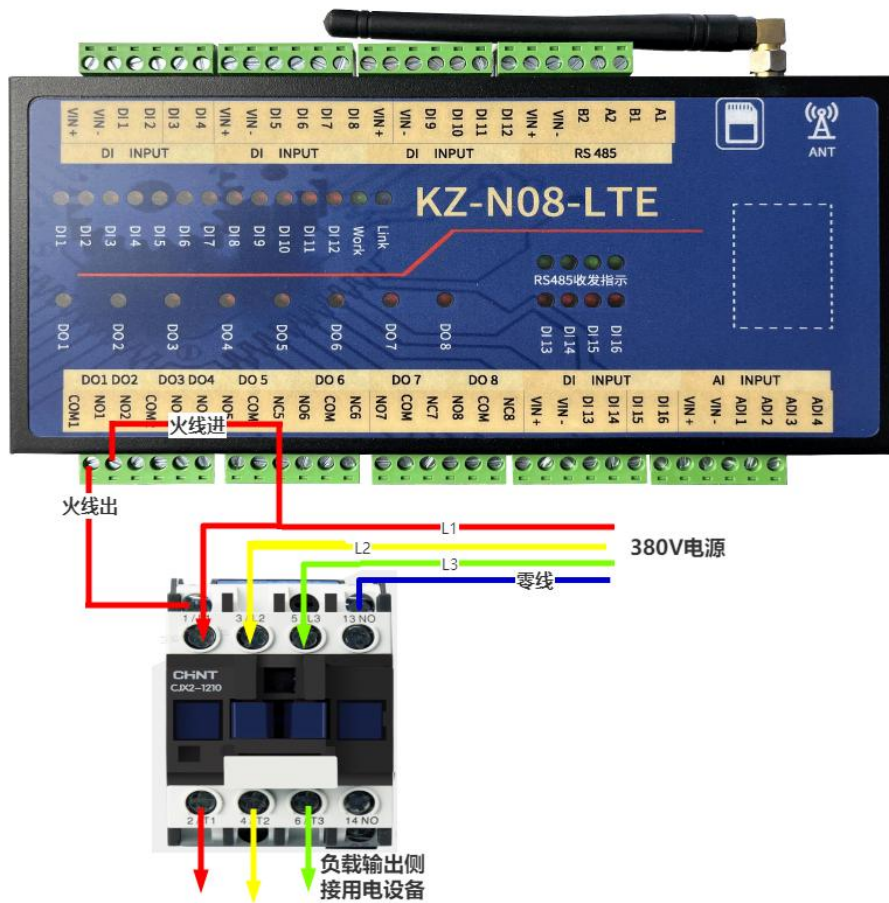
下图为用第一、二路通道控制 220V 灯泡、220V 电磁阀：



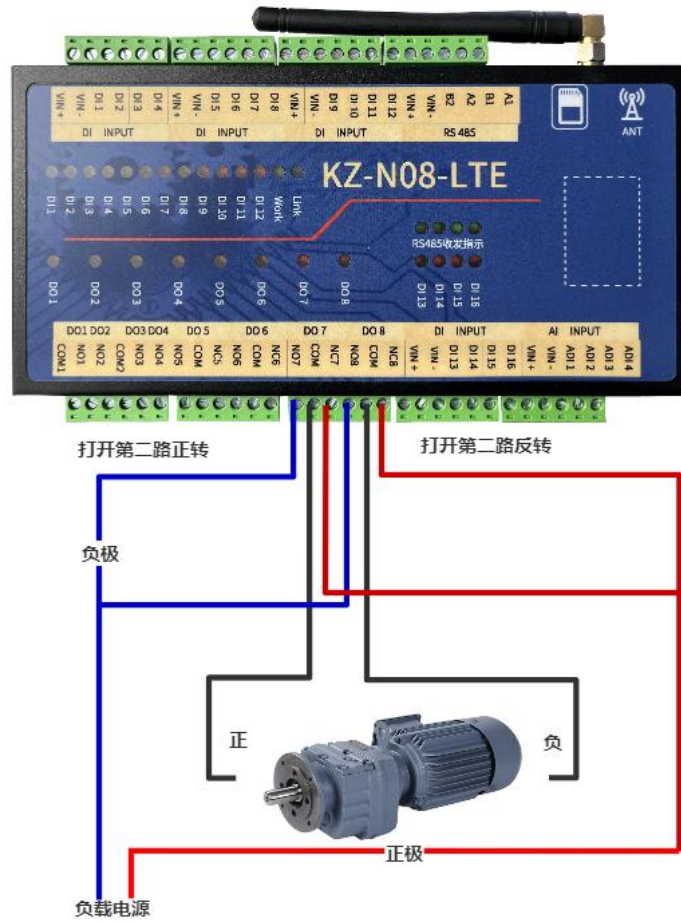
下图为用第 6 路通道控制 220V 线圈的交流接触器并带 220V 负载：



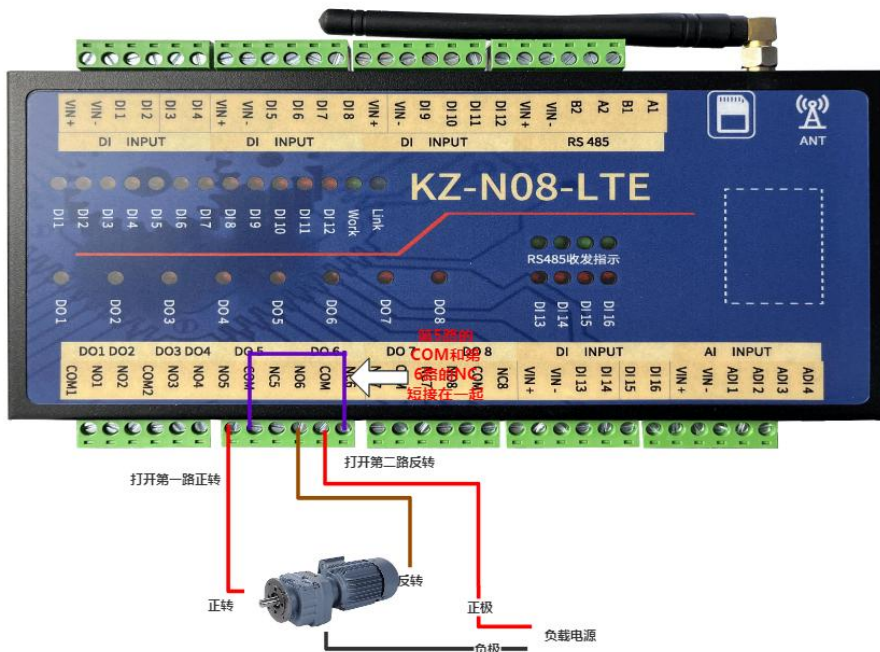
下图为用第一路通道控制 220V 线圈的交流接触器并带 380V 负载：



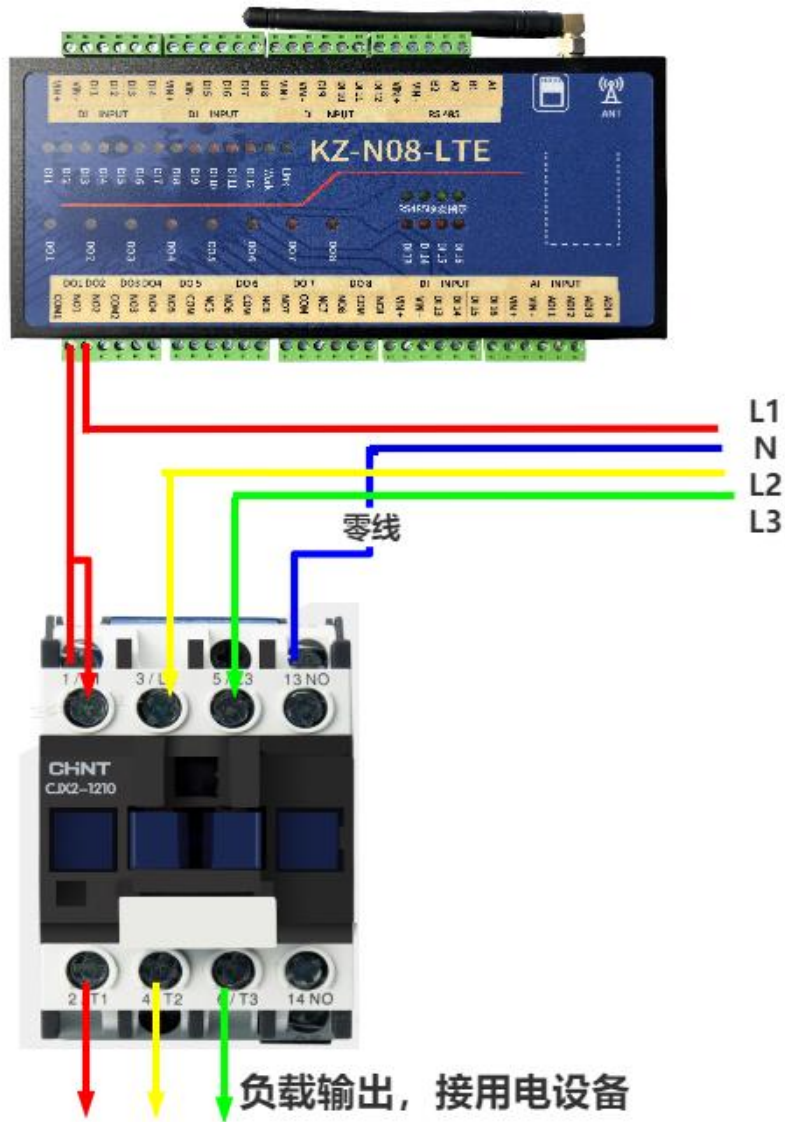
下图为用第 7、8 路通道控制两线制电机正反转，第一路打开是正转，第二路打开是反转，同时打开或者关闭电机不转：



下图为用第一二路通道控制三线制电机正反转，第一路打开是正转，第二路打开是反转。



下图为用第一路通道控制 380V 线圈的交流接触器并带 380V 负载：



### 3.5 通信接口

#### 3.5.1 RS485 通信端子接口线序表

端口功能区	表示名称	功能描述
RS 485	A1	从站 RS485 总线 A
	B1	从站 RS485 总线 B
	A2	主站 RS485 总线 A
	B2	主站 RS485 总线 B

### 3.5.2 RS485 串口应用

KZ-N08-LTE 预留有两路 RS485 串口，一主一从，互不影响。

其中 A1,B1 是做从站，即可通过 485 串口对控制器进行读写控制。串口参数为：9600/8 数据位/1 停止位/无校验。通讯协议是 Modbus RTU 协议，具体协议和指令示例，请见本文 5.4。

其中 A2,B2 是做主站，即可通过 485 串口对 modbus 协议的传感器等参数进行采集。串口参数为：9600/8 数据位/1 停止位/无校验。



## 4. 逻辑功能

### 4.1 工作模式详细描述

一级逻辑模式/二级逻辑模式/二级逻辑时间均可单独使用，也可按照需要搭配使用。

#### 4.2.1 一级逻辑模式



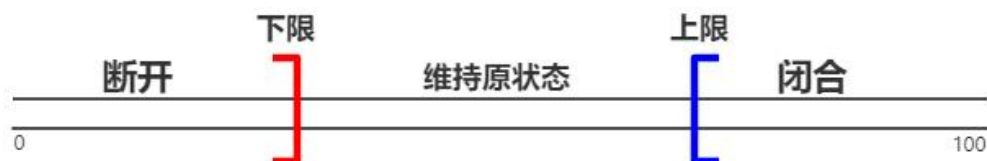
##### ①无逻辑（不使用逻辑控制）

此模式下继电器只能通过手机 APP 手动开启和关闭。

##### ②大于上限闭合。（达到区间上限闭合，下限断开）

在继电器设置好逻辑控制上限和逻辑控制下限以后，选择此模式后继电器将在模拟量采集到的参数大于逻辑控制上限时闭合，直到模拟量采集到的参数小于逻辑控制下限时断开。

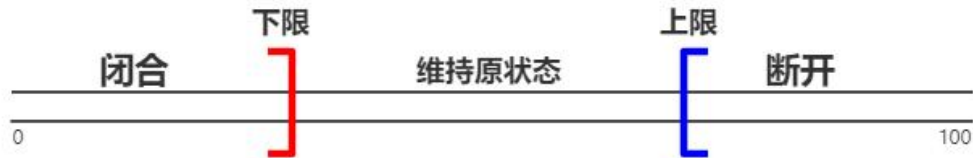
当模拟量采集的数值处于控制上限和下限区间内时，继电器状态维持原状态不变化（即当采集的数值从大于上限变小到上下限之间时，维持闭合状态，直到采集的数值小于下限时才断开）。



##### ③小于下限闭合。（达到区间上限断开，下限闭合）：

在继电器设置好逻辑控制上限和逻辑控制下限以后，选择此模式后继电器将在模拟量采集到的参数大于逻辑控制上限时断开，直到模拟量采集到的参数小于逻辑控制下限时闭合。

当模拟量采集的数值处于控制上限和下限区间内时，继电器状态维持原状态不变化（即当采集的数值从大于上限变小到上下限之间时，维持断开状态，直到采集的数值小于下限时才闭合）。



④**输入跟随**：选择此模式后开关量触发时继电器闭合，开关量无触发时继电器则断开。

开关量触发→继电器闭合

开关量断开→继电器断开

⑤**输入取反**：选择此模式后开关量触发时继电器断开，开关量无触发时继电器则吸合。

开关量触发→继电器断开

开关量断开→继电器闭合

⑥**脉冲翻转**：选择此模式后开关量采集端每触发一次继电器状态则改变一次。

开关量触发→继电器由断开变为闭合，开关量断开→继电器状态不变；

开关量再次触发→继电器由闭合变为断开，开关量断开→继电器状态不变。

⑦**通电闭合**：选择此模式后设备断电再通电之后继电器将立即吸合并保持，直至手动关闭；

⑧**掉电保存**：选择此模式后设备将记忆继电器的状态，在设备意外断电后通电时立即恢复到断电之前的状态。即工作时为什么状态，停电后再通电时立即恢复至停电前的状态。

⑨**限位模式**：选择此模式后开关量触发时，继电器强制断开。

开关量触发→继电器断开

⑩**负载保护**：选择此模式后开关量由触发状态变为不触发状态时，继电器强行断开。

开关量由触发状态变为开关量不触发时→继电器断开

## 4.2.2 二级逻辑模式



①无逻辑：此模式下为非逻辑状态；

②**输出跟随**：同一个逻辑组内的通道资源，任意一路开启则其余通道资源跟随开启，任意一路关闭则其余通道资源跟随关闭；

若设置了二级逻辑开启时间（\*0.1s）和二级逻辑关闭时间（\*0.1s），则以最短时间开启并以最短时间关闭；

③**延时翻转**：在设置好二级逻辑开启时间（\*0.1s）和二级逻辑关闭时间（\*0.1s）以后选择此模式，继电器将按照设置的开启时间与关闭时间循环执行；

注：当开启此工作模式后，手机 APP 上继电器的开关状态指示的是该模式是否启动，不再与实际开关状态一致。

④**互锁输出**：同一个逻辑组内的通道资源，任意一路开启则其余通道资源关闭。

## 4.2.3 二级逻辑组

二级逻辑组为 0 时为无效。

①当二级逻辑模式使用“互锁模式”时有效，两路及以上同处于一个逻辑组，则形成互锁，二级逻辑组为 0 时无效，赋值范围为 0-65535；

②当二级逻辑模式使用“输出跟随”时有效，两路及以上同处于一个逻辑组，则两路或多路跟随输出，二级逻辑组为 0 时无效，赋值范围为 0-65535；

③当二级逻辑模式使用“延时翻转”时有效，逻辑组赋值后，继电器先开启后关闭，二级逻辑组为 0 时无效，赋值范围为 0-65535；

## 4.2.4 二级逻辑时间

**注：二级逻辑时间与二级逻辑无直接联系，逻辑时间只要赋值就生效！**



①二级逻辑开启时间 (\*0.1s)：此处的时间是以 0.1 秒为单位，赋值范围为 0~65535，当赋值为非 0 的一个数值  $n$  后，则表示继电器通道开启的时间为  $(n*0.1)$  秒，赋值后在任何逻辑模式下均有效；当赋值为 0 时则表示继电器通道会一直开启。

**注意：**需要点动功能时，只需要在此处设置一个非 0 数值即可，比如 10，则继电器只动作 1 秒钟后断开。

②二级逻辑关闭时间 (\*0.1s)：此处的时间是以 0.1 秒为单位，赋值范围为 0~65535，当赋值为非 0 的一个数值  $n$  后，则表示继电器通道需要等待  $(n*0.1)$  秒后再开启（相当于启动前等待时间），赋值后在任何逻辑模式下均有效；当赋值为 0 时则表示继电器无需等待，条件满足后直接开启。

**注：**当设置二级逻辑关闭时间后，启动前等待时，手机 APP 显示开启状态，会出现手机 APP 上继电器的开关状态指示与实际开关状态一致的情况。

③若二级逻辑选择为延时翻转后，继电器将按照设置的开启时间与关闭时间循环执行。

## 4.3 模拟量参数设置

模拟量参数设置界面中，可以对名称、单位、量程上限、量程下限、报警上限、报警下限、报警模式进行设置。

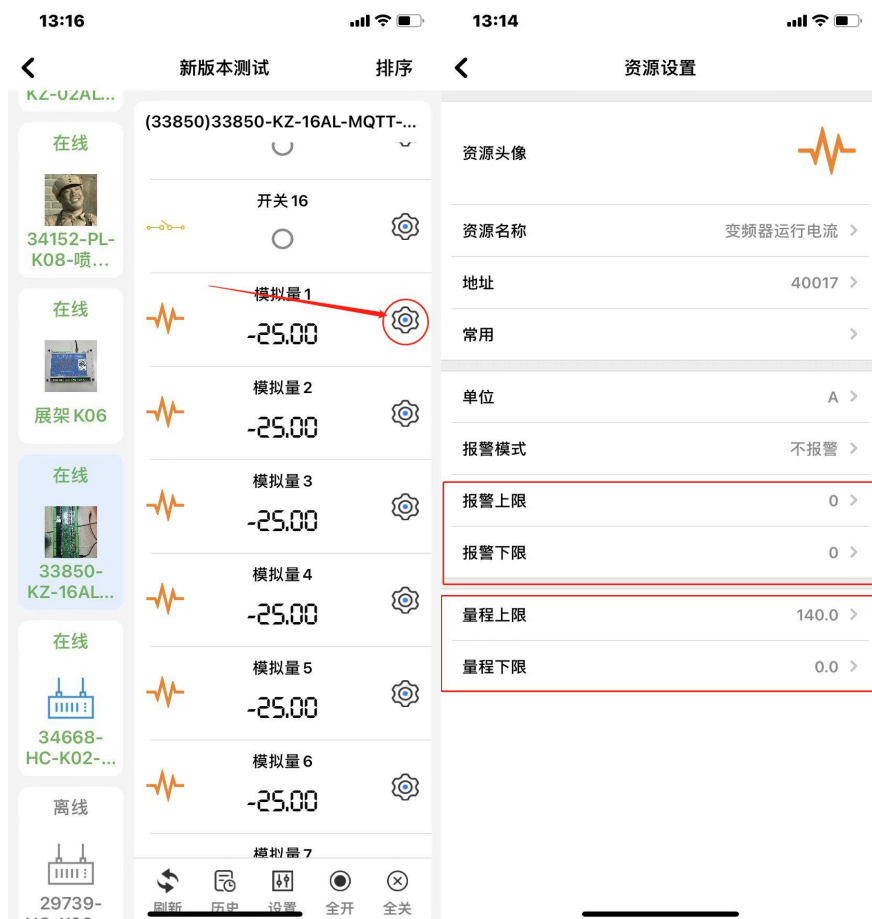
模拟量量程必须设置，用户可以根据传感器类型进行灵活设置。

例如：使用量程为 5 米的液位传感器，在量程上限处填写“5”时，参数变化在 0.00~5.00（即参数单位为“米”）之间显示；在量程上限处填写“50”时，参数变化在 0.00~50.00（即参数单位为“分米”）之间显示；在量程上限处填写“500”时，参数变化在 0.00~500.00（即参数单位为“厘米”）之间显示。

在使用报警模式的时候，需要设置模拟量参数的报警上限与报警下限参数。报警模式分别为：无报警、模拟量上限触发报警、模拟量下限触发报警，其中：

**模拟量上限报警：**当模拟量采集的数值高于上限时触发报警，直到低于下限时解除报警；

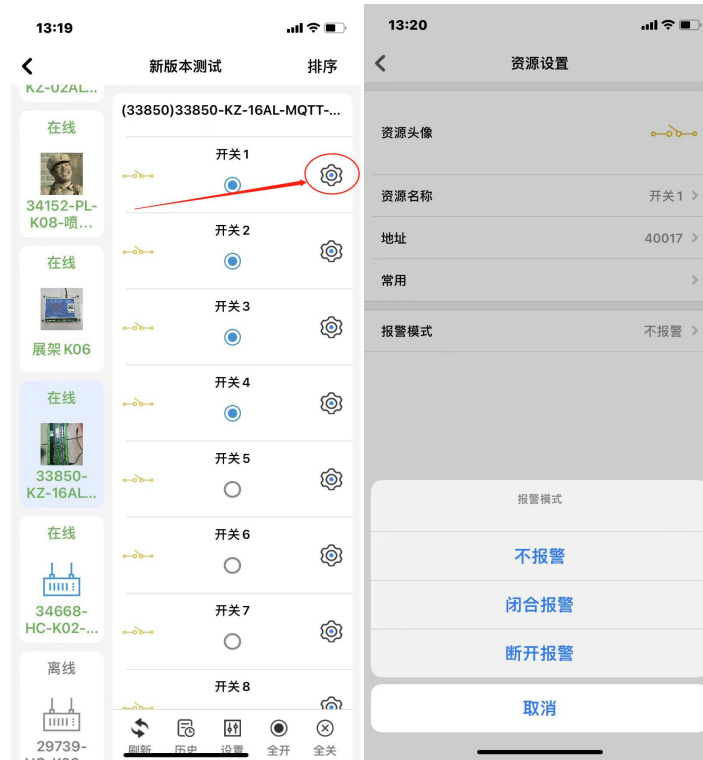
**模拟量下限报警：**当模拟量采集的数值低于下限时触发报警，直到高于上限时解除报警；



## 4.4 开关量参数设置

数字开关量参数设置界面中，可以对资源名称、报警模式进行设置。

在使用报警模式的时候，报警模式分别为：无报警、数字开关闭合触发报警、数字开关断开触发报警。



## 4.5 主站 485 采集功能

控制器支持 485 做主站，采集传感器、仪器仪表、电表、水表、PLC、变频器等的串口数据，需要串口设备支持 modbus rtu 协议，手机 APP 可以远程配置采集数据的站号、寄存器地址、解析方式等。

**默认串口参数：9600，8，none，1**

控制器支持的设备站号 ID：**1~254**

控制器支持的寄存器区 ID：**01**（读写线圈）**02**（读离散型输入）**03**（读写保持寄存器）**04**（读输入寄存器）

控制器支持的数据类型：**Bool、int16、Uint16、int32、Uint32、Ffloat32**

控制器支持的解码顺序：**AABB/BBAA**(16 位数据正序和倒序)  
**AABBCCDD/BBAADDCC/CCDDAABB/DDCCBAA**（32 位数据的解码顺序）

控制器支持的数据偏移：**-32768~32768**

控制器支持的倍率范围：**float32 (-3.4\*e<sup>38</sup> ~ 3.4\*e<sup>38</sup>)**

控制器支持的寄存器：**0~65535**（第 00 位开始，则 APP 填写 0）

此处以常见的温湿度传感器为例，已知器 modbus 协议内容，在 APP 做对应参数配置即可。

## 通信协议

### ● 寄存器地址

寄存器地址	PLC或组态地址	内容	操作
0000H (16进制)	40001(10进制)	湿度(单位%RH)	只读
0001H (16进制)	40002(10进制)	温度(单位0.1℃)	只读

### ● 通讯协议示例以及解释

举例：读取设备地址 0x01 的温湿度值

问询帧（6进制）：

地址码	功能码	起始地址	数据长度	校验码低位	校验码高位
0x01	0x03	0x00 0x00	0x00 0x02	0xC4	0x0B

应答帧（16进制）：（例如读到温度为10.1℃，湿度为65.8%RH）

地址码	功能码	返回有效字节数	湿度值	温度值	校验码低位	校验码高位
0x01	0x03	0x04	0x02 0x92	0xFF 0x9B	0x5A	0x3D

温度计算：

当温度低于 0℃ 时温度数据以补码的形式上传。

温度：FF9B H(十六进制)= -101 => 温度 = -10.1℃

湿度计算：

湿度：292 H(十六进制)= 658 => 湿度 = 65.8%RH

如上图所述信息，设置正确后可以显示正确数值。



资源列表下拉到最下方，点击主站参数后面的小齿轮进入器配置页面依次修改：

1. 是否启用：启用  
读写方式：只读  
设备 ID：1  
功能码：03  
寄存器位置：0  
数据类型：int16  
解析方式：AABB  
倍率：0.10  
偏移：0
2. 是否启用：启用  
读写方式：只读  
设备 ID：1  
功能码：03  
寄存器位置：0  
数据类型：int16  
解析方式：AABB  
倍率：0.10  
偏移：0



再按照实际需要修好名称，单位等参数。数据轮询上数，可能需要等待 1 分钟左右。



## 4.6 报警功能

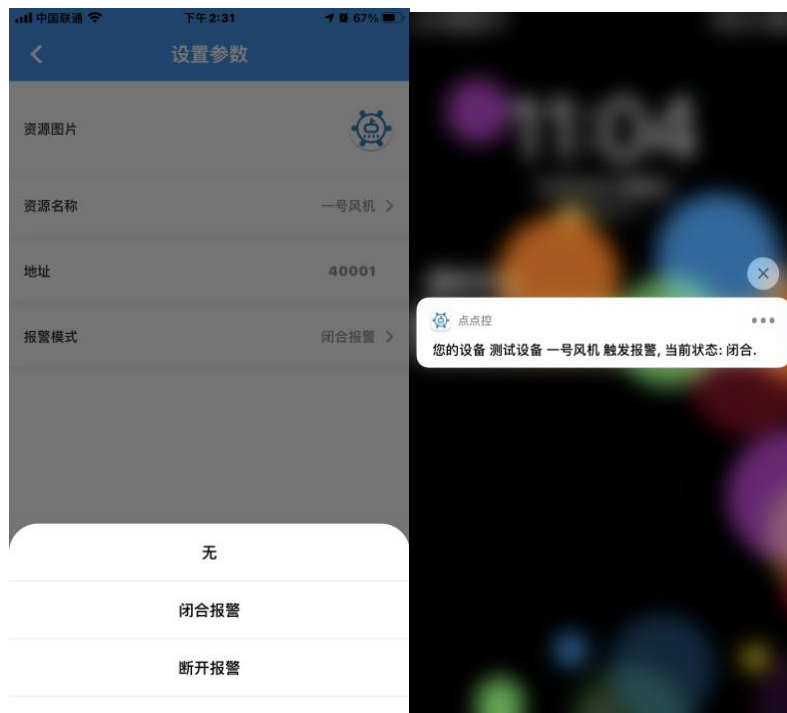
在每一路继电器、开关量采集、模拟量采集内均可设定报警，其中：

- ①继电器输出可设置闭合报警或者断开报警；
- ②开关量采集可设置闭合报警或者断开报警；
- ③模拟量采集可设置上限/下限到达限值后报警。

**注意：若设置模拟量上限报警，则数值超过上限后报警，低于下限解除报警；  
若设置模拟量下限报警，则数值低于下限后报警，高于上限解除报警。**

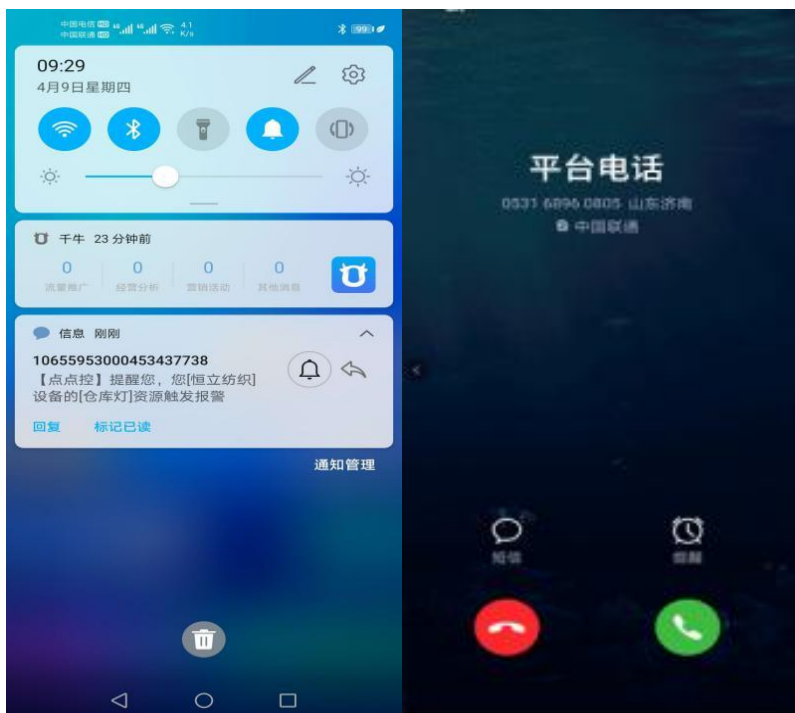
APP 支持手机消息栏推送报警以及短信报警和电话报警的方式，具体如下：

- ①首先在资源设置中，使能资源报警，
- ②确保需要接收报警信息的用户，已经具备权限；



注意：

- ①短信报警和语音报警为收费服务，价格为 **0.1 元/条**；
- ②短信报警和语音报警**所需费用从设备的主用户余额中扣除**；
- ③电话报警时，平台拨打成功则会扣除费用，**用户若因事未接听也认定拨打成功**；
- ④同一时间，触发多条资源报警时，短信会逐条发送，电话报警只拨打一次。



## 5. 高级应用

### 5.1 设备控制协议说明

控制器默认出厂连接点点控服务器，使用的是私有加密协议，若用户需要连接自己平台，只需要将控制器改为透传模式，则协议为 modbus rtu 透传协议，可链接到自己的平台，实现采集和控制；

### 5.2 连接自有服务器说明

用户需要连接自己平台，只需要将控制器改为透传模式，则协议为 modbus rtu 透传协议，可链接到自己的平台，实现采集和控制；

### 5.3 组态连接说明

串口通讯与网络端通讯是两路并行接口，互不影响；

### 5.4 寄存器表及部分指令示例

寄存器表有可能会更新，请联系销售或者技术人员获取最新寄存器表。

通道功能	寄存器地址	功能操作	硬件地址	命令帧示例
			10 进制	命令拼接
继电器 1	40001	打开操作	254	FE 06 00 00 00 01 5C 05
		关闭操作		FE 06 00 00 00 00 9D C5
		读取状态		FE 03 00 00 00 01 90 05
继电器 2	40002	打开操作	254	FE 06 00 01 00 01 0D C5
		关闭操作		FE 06 00 01 00 00 CC 05
		读取状态		FE 03 00 01 00 01 C1 C5
继电器 3	40003	打开操作	254	FE 06 00 02 00 01 FD C5
		关闭操作		FE 06 00 02 00 00 3C 05
		读取状态		FE 03 00 02 00 01 31 C5
继电器 4	40004	打开操作	254	FE 06 00 03 00 01 AC 05
		关闭操作		FE 06 00 03 00 00 6D C5

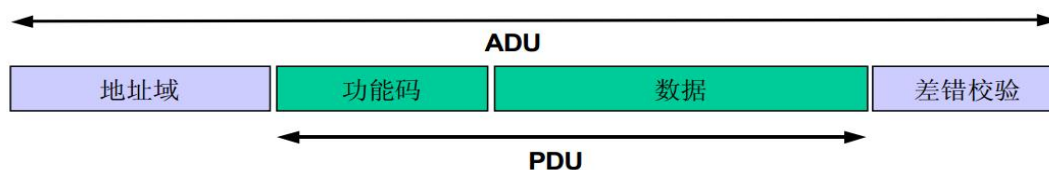
		读取状态		FE 03 00 03 00 01 60 05
继电器 5	40005	打开操作	254	FE 06 00 04 00 01 1D C4
		关闭操作		FE 06 00 04 00 00 DC 04
		读取状态		FE 03 00 04 00 01 D1 C4
继电器 6	40006	打开操作	254	FE 06 00 05 00 01 4C 04
		关闭操作		FE 06 00 05 00 00 8D C4
		读取状态		FE 03 00 05 00 01 80 04
继电器 7	40007	打开操作	254	FE 06 00 06 00 01 BC 04
		关闭操作		FE 06 00 06 00 00 7D C4
		读取状态		FE 03 00 06 00 01 70 04
继电器 8	40008	打开操作	254	FE 06 00 07 00 01 ED C4
		关闭操作		FE 06 00 07 00 00 2C 04
		读取状态		FE 03 00 07 00 01 21 C4
开关输入 1	40017	读开关输入状态	254	FE 03 00 10 00 01 91 C0
开关输入 2	40018	读开关输入状态	254	FE 03 00 11 00 01 C0 00
开关输入 3	40019	读开关输入状态	254	FE 03 00 12 00 01 30 00
开关输入 4	40020	读开关输入状态	254	FE 03 00 13 00 01 61 C0
开关输入 5	40021	读开关输入状态	254	FE 03 00 14 00 01 D0 01
开关输入 6	40022	读开关输入状态	254	FE 03 00 15 00 01 81 C1
开关输入 7	40023	读开关输入状态	254	FE 03 00 16 00 01 71 C1
开关输入 8	40024	读开关输入状态	254	FE 03 00 17 00 01 20 01
开关输入 9	40025	读开关输入状态	254	FE 03 00 18 00 01 10 02
开关输入 10	40026	读开关输入状态	254	FE 03 00 19 00 01 41 C2
开关输入 11	40027	读开关输入状态	254	FE 03 00 1A 00 01 B1 C2
开关输入 12	40028	读开关输入状态	254	FE 03 00 1B 00 01 E0 02
开关输入 13	40029	读开关输入状态	254	FE 03 00 1C 00 01 51 C3
开关输入 14	40030	读开关输入状态	254	FE 03 00 1D 00 01 00 03
开关输入 15	40031	读开关输入状态	254	FE 03 00 1E 00 01 F0 03

开关输入 16	40032	读开关输入状态	254	FE 03 00 1F 00 01 A1 C3
模拟量输入 1	40033	读取模拟量 1	254	FE 03 00 20 00 02 D1 CE
	40034			
模拟量输入 2	40035	读取模拟量 2	254	FE 03 00 22 00 02 70 0E
	40036			
模拟量输入 3	40037	读取模拟量 3	254	FE 03 00 24 00 02 90 0F
	40038			
模拟量输入 4	40039	读取模拟量 4	254	FE 03 00 26 00 02 31 CF
	40040			
	40064			

## 5.5 Modbus RTU 协议说明

本产品默认作为 modbus 从站，可以连接到 PLC、触摸屏、上位机等对本产品进行控制以及数据的获取。串口参数为：9600/8 数据位/1 停止位/无校验。

MODBUS RTU 协议帧格式如下：



CRC16 校验。

功能码	16 进制形式	定义
03	03	读保持寄存器
06	06	写单个保持寄存器
16	10	写多个保持寄存器

示例（KZ-08AL 为例）：

### ①写继电器

第一路开

发送 01 06 00 00 00 01 48 0A

返回 01 06 00 00 00 01 48 0A

第一路关

发送 01 06 00 00 00 00 89 CA

返回 01 06 00 00 00 00 89 CA

协议解析:

01	06	00 00	00 01	48 0A
Modbus 地址位	功能码	开始的地址位	赋值为 1	CRC 校验 (H-L)

②读开关量

读第一路 DI (08AL 的第一路开关量采集)

01 03 00 08 00 01 05 C8

开 01 03 02 00 01 79 84

关 01 03 02 00 00 B8 44

协议解析:

01	03	00 08	00 01	05 C8
Modbus 地址位	功能码	开始的地址位	读取的位数	CRC 校验 (H-L)

01	03	02	00 01	79 84
Modbus 地址位	功能码	读取的字节数	读取的数值 (大于 1 为开, 值为 0 为关)	CRC 校验 (H-L)

③ 读 AI 模拟量

读 40017(08AL 的第一路模拟量 1)

01 03 00 10 00 02 C5 CE

01 03 04 80 00 43 BB A2 B0

协议解析:

01	03	00 10	00 02	C5 CE
Modbus 地址位	功能码	开始的地址位	读取的位数	CRC 校验 (H-L)

01	03	04	80 00 43 BB	A2 B0
Modbus 地址位	功能码	读取的字节数	读取的数值 (34-12)	CRC 校验 (H-L)

数值解析: 读取的数值为高位在前, 低位在后的 32 位浮点数 (34-12), 需要

进行转换，方可得到 10 进制数值.如上应做如下解析为 375

IEEE 754浮点数十六进制相互转换(32位,四字节,单精度)

10进制	375
16进制	43bb8000

**④写逻辑上下限数值**

赋值第五路模拟量上限数值 40105 赋值 100

01 10 00 68 00 02 04 00 00 42 C8 C5 17

01 10 00 68 00 02 C0 14

协议解析：

01	10	00 68	00 02	04	00 00 42 C8	C5 17
Modbus 地址位	功能码	开始的地址位	寄存器个数	发送的字节数	写入的数值	CRC 校验 (H-L)

01	10	00 68	00 02	C0 14
Modbus 地址位	功能码	读取的字节数	寄存器个数	CRC 校验 (H-L)

**④写逻辑模式或者写对应模拟量或者开关量**

写第五路继电器的工作模式为 “大于高值闭合，低于低值断开”

即 40109 赋值为 3

01 06 00 6C 00 03 09 D6

01 06 00 6C 00 03 09 D6

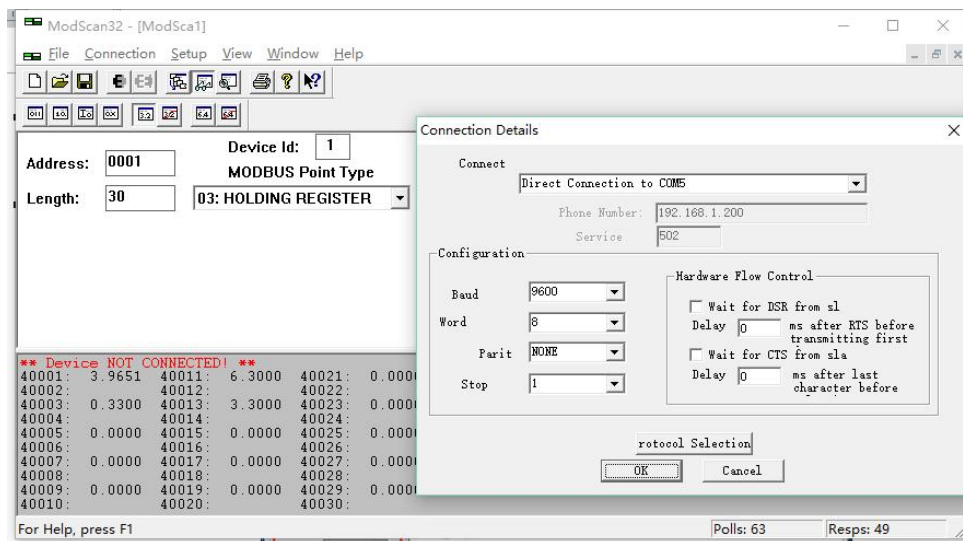
协议解析：

01	06	00 6C	00 03	09 D6
Modbus 地址位	功能码	开始的地址位	赋值为 3	CRC 校验 (H-L)

### 通过串口使用 modscan32 软件读写示例

电脑打开 ModScan32 软件，设置 Address (起始地址) 为 0001，Length (寄存器数量) 为 2，Device ID (从机 ID) 为 1，MODBUS Point Type (功能码) 为 03。使用“9600，NONE，8，1”的串口参数打开 RS485 端口对应的端口号。

如下图所示，本文档以电脑串口为“COM5”作为示例，用户实际测试时需以自己的电脑端口号为准。



在连接好电源和 RS485 信号线，并打开调试软件后，可对本产品进行控制测试。本文档以一个两线制压力传感器为例，进行测试。

如图所示，压力传感器无数据时，模拟量输出 4mA，控制器采集到的数据为 3.9475mA，精度 5%





**4G** 版本以及网口版本此处不再复述，通过私有服务器或者是局域网内通讯时，也应遵循此协议，至于 **4G** 以及网口版本联网方式修改，需要我司特定工具，请联系技术支持获取。

## 6. 常用功能

### 6.1 点动功能

控制器的每一路继电器输出都支持点动输出功能，只需要设置“二级逻辑开启时间”一个数值即可，数值为 0 是表示继电器不做延时，是自锁状态，若设置一个数字 10（\*0.1 秒），则继电器收到开启指令后只动作 1 秒后断开，此功能可以配合其他任意逻辑工作模式使用。

需要注意的是，无论一级逻辑为任何逻辑，此处只要设置数值，即生效为点动，继电器动作时间即为用户设置的数值\*0.1 秒，比如开关量触发或者模拟量信号触发。

另外需要注意的是“二级逻辑关闭时间”为继电器动作前的延时时间，比如“二级逻辑关闭时间”设置 20，则下发控制指令或者是逻辑触发继电器后，先延时等待 2 秒钟后继电器才动作闭合。



## 6.2 互锁功能

控制器支持多路互锁的功能，需要设置的有：“二级逻辑组”、“二级逻辑模式”，需要进入每一路的继电器设置内，修改二级逻辑组为相同的数字，二级逻辑模式为“互锁模式”。

此模式与一级逻辑模式可以共同使用，当一级逻辑模式满足条件触发后，联动继电器，若是两路继电器同时满足，则继电器最后状态是依据最后触发的继电器执行状态。



互锁实现的功能是：两路或多路输出最多只能输出一路，常用于电机正反转等。

## 6.3 模拟量联动继电器功能

此处以液位传感器为例，其他传感器的应用方式基本类似，具体如下：

**APP 配置量程参数：**首先点击进入模拟量参数的设置界面，然后可以对资源名称和资源图片进行参数的修改，比如模拟量 1 名称修改为“液位”，单位可以分别填写“米”，液位传感器的量程依据出厂时给到的参数填写，如 5 米量程的液位传感器，那么此处的量程上限为 5，下限为 0，那么量程就设置完成了，可以返回查看采集到的传感器其数据即为真实数据了。

**注意：**不同传感器出厂时的量程参数不相同，请按照传感器标识的量程参数进行填写。



**报警参数的填写：**如图中所示设置报警上限为 2.3，报警下限为 2.0，若设置报警模式为上限报警，则会实现这样的功能：当液位高于 2.3 米的时候报警，一直到低于 2.0 米的时候解除报警；

其中需要注意：①量程上限必须大于量程下限；②量程上限和下限尽量保持在 0.1 米以上，否则液位数值处在临界点会出现报警后解除然后再报警如此反复的情况。



**逻辑联动相关：**进入继电器的参数设置界面，需要填写**逻辑控制上限**和**逻辑控制下限**（注：不同型号的产品此处名称可能大同小异，比如有的型号叫做一级逻辑上限、下限。），然后选择合适的**逻辑控制模式**（注：不同型号的产品此处名称可能大同小异，比如有的型号叫做一级逻辑。），然后**资源绑定**选择对应的资源（如要受模拟量 1 联动就选择资源 1，要受模拟量 2 联动则此处选择资源 2）。

如图所示设置逻辑控制上限为 3.5，下限为 3，逻辑控制模式为大于上限闭合，小于下限断开，绑定资源 2，则实现的功能为：当液位数值大于 3 米的时候继电器闭合，当温度数值小于 3 米的时候，继电器断开。

其中需要注意：

①逻辑控制上限必须大于逻辑下限；

②逻辑控制上限和下限尽量保持在 0.1 米以上，否则温度数值处在临界点会出现来回跳动的情况；

③注意区分名词：**逻辑控制上限和逻辑控制下限是继电器是否动作的限制参数，而报警上限和报警下限是模拟量数值触发报警的参数，需要注意区分。**

**注意：**

模拟量出厂设置的允许误差为 $\pm 0.3\text{ma}$ ，若传感器或变送器量程过大，会导致采集的数值误差较大或者有较大跳变，也有可能造成继电器频繁吸合释放。因此建议用户选择尽可能小量程以及更小误差的传感器或者变送器。



## 6.4 远程联动（开关量点对点）

首先进入首页的“联动”界面，进入远程联动，哪台控制器作为发送端进入哪台控制器，然后进行通道的绑定，选择联动方式为变化联动（此模式下不影响手机 APP 的远程控制）。具体步骤如下图所示：





**注意：**

选择持续联动时，发送端和接收端每隔 1 分钟会强制同步一次；使用此模式，稳定性较好。

选择变化联动时，发送端状态发生变化时才会和接收端同步一次；使用此模式不影响手机 APP 开关接收端的继电器。

使用远程联动时，不可与部分本地逻辑一起使用，否则会造成继电器来回跳动的异常！



## 7. 应用场景实例

### 7.1 压力自动控制

在此应用中，KZ-N08-LTE 的模拟量 1 输入接入一个 4~20mA 输出的压力传感器，继电器 1 的触点连接一个电磁阀控制管道。

设置逻辑控制为在**模拟量上下限范围内闭合**，超出范围则断开来实现自动控制。

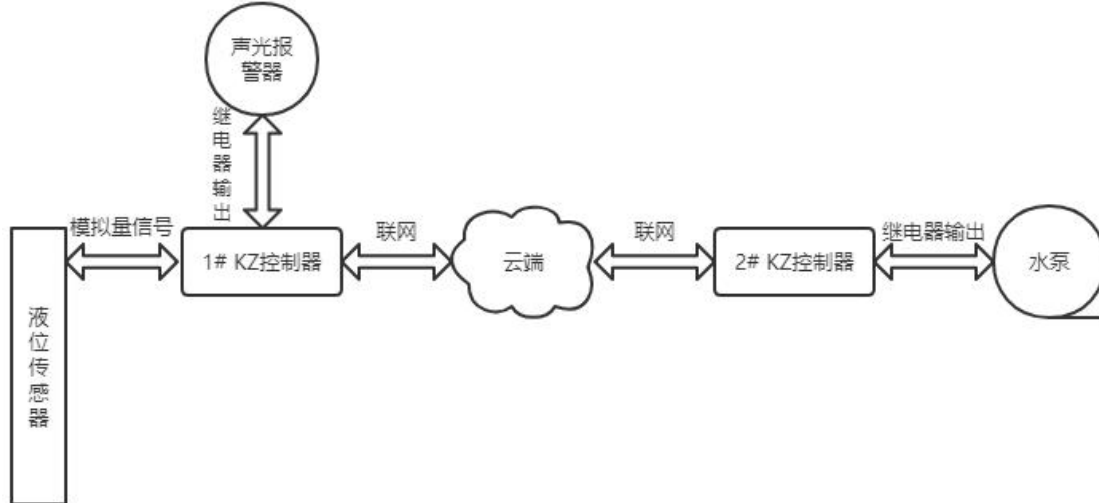
将 KZ-N08-LTE 的第一路模拟量的上下限按实际使用情况设置好，接好压力传感器、电磁阀和控制器的电源，使设备工作。

当压力在测量范围内时，继电器触点闭合，电磁阀导通，允许气流或水流通过；

当压力超出范围时，继电器触点断开，电磁阀关断，不允许气流或水流通过。

### 7.2 液位传感器远程联动水泵

此应用实现的功能为当液位达到 x 米时，联动继电器输出本地报警，并远程联动到另一台控制器的继电器闭合，实现交流接触器线圈吸合，以此开启水泵，实现图如下：



需设置内容主要为：

- ①设置液位传感器量程上限、量程下限；
- ②设置 1# KZ 控制器的继电器逻辑控制方式为**大于上限闭合，小于下限断开**，并在“**资源选择**”中选择关联到液位传感器；
- ③添加**远程联动**，选择 1# KZ 控制器的继电器作为发送数据设备，2# KZ 控制器的继电器作为接收数据设备。（设置方法见本文 4.2.5 章节）

**注：**目前设备状态由平台轮询完成，故设备远程联动可能会存在**≤20 秒的时间差**

## 7.3 设备电流监测异常报警

一般来讲，只监测是否过流，但是有的场景需要同时判断过流、欠电流、停机等多种情况，故此特别说明应当如何实现以及具体方法：

首先需要准备电流变送器，将检测到的电流变送成 4-20ma 模拟量信号，并填写正确的量程上限以及量程下限，则此时 APP 可以显示实际设备运行电流。

譬如：设备正常运行时电流在 1A-6A；当高于 6A 为过流，低于 1A 或者为 0 时为欠流或者停机。

此时我们使用继电器逻辑控制功能，在继电器设置中选择在“**模拟量范围内断开**”，并且在**选择资源**中选择对应的模拟量，然后在“**逻辑控制上/下限**”中**分别填写 1 和 6**；然后使能继电器闭合报警。

## 7.4 实现绿化景观喷雾的间歇工作

本例实现的功能为：实现绿化喷雾或者喷淋工作 40 秒停止 1 小时，周期性工作。需设置其工作模式为延时翻转，设置闭合延时时间为 40，断开延时为 3600。则继电器会按照闭合 40 秒断开 3600 秒循环执行。



## 7.5 自动温控

在此应用中，KZ-N08-LTE 的模拟量 1 输入接入一个 4~20mA 输出的温度传感器，继电器 1 的触点连接风机。

设置逻辑控制为在**大于上限闭合，小于下限断开**来实现自动控制。

将 KZ-N08-LTE 的第一路模拟量的上下限按实际使用情况设置好，接好温度传感器、风机和控制器的电源，使设备工作。

当温度到达上限值后（比如 30℃）时，继电器触点闭合，风机开始工作；

当温度到达下限值后（比如 10℃）时，继电器触点断开，风机停止工作；

## 文档历史记录

日期	版本号	修改记录	责任人
2023-06-30	V1.0	文档建立	王嘉玉